

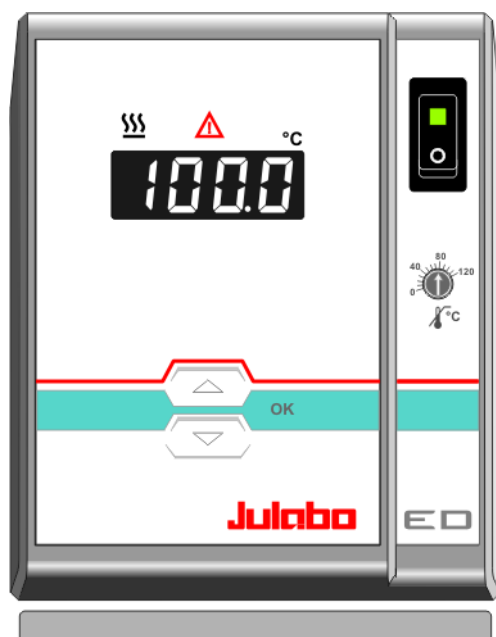
Français

MODE D'EMPLOI

Thermostats à circulation

ED-5A
ED-5

ED-5M



Julabo
THE TEMPERATURE CONTROL COMPANY

JULABO Labortechnik GmbH
77960 Seelbach / Germany

☎ +49 (0) 7823 / 51-0
📄 +49 (0) 7823 / 24 91
✉ info@julabo.de
🌐 www.julabo.de

1.952.0270

01/11

Tous nos remerciements!

La Société JULABO vous remercie de la confiance que vous lui avez accordée en achetant cet appareil. Ce mode d'emploi vous fera comprendre le mode de travail et les possibilités que vous offrent nos thermostats.

Systeme qualite JULABO



Développement, production et distribution d'appareils thermostatiques pour la recherche et l'industrie sont conformes aux exigences de la norme ISO 9001:2008. N°. d'enregistrement du certificat 01 100044846

Déballage et contrôle

Après déballage, contrôlez l'appareil et ses accessoires à d'éventuelles avaries de transport, et le cas échéant, les signalez immédiatement soit auprès du transporteur, de la S.N.C.F. ou des P.T.T. pour constatation du dommage.

Printed in Germany
Sous réserve de modifications.

Table des matières

Présentation.....	4
1. Utilisation conforme.....	4
1.1. Description	4
2. Responsabilité de l'utilisateur – Informations de sécurité	4
2.1. Environnement	6
2.2. C.E.E. – Conformité	7
2.3. Garantie.....	7
2.4. Caractéristiques techniques	8
Mode d'emploi.....	10
3. Recommandations de sécurité!.....	10
3.1. Explication des autres recommandations	10
3.2. Explication des autres recommandations	10
3.3. Recommandations de sécurité.....	10
4. Eléments de fonction et de commande.....	13
5. Préparations.....	14
5.1. Mise en place	14
5.2. Liquides de bain	14
5.3. Remplissage / Vidange	15
5.4. Mise en température d'un système externe	16
5.5. Tuyaux.....	16
5.6. Ajustage de la pompe.....	17
5.7. Refroidissement	18
6. Mise en service	19
6.1. Branchement secteur	19
6.2. Mise en route / Marche / Arrêt.....	19
6.3. AUTOSTART Marche / Arrêt.....	20
6.4. Ajustage de température	21
6.5. Systèmes de sécurité	21
6.5.1. Sécurité de surchauffe	21
6.5.2. Sécurité de sous niveau.....	21
7. Pannes possibles / Messages d'alarme	22
8. Nettoyage et réparation de l'appareil	23

Présentation

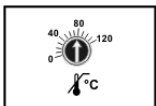
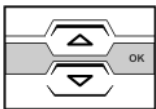
1. Utilisation conforme

Les thermostats JULABO sont prévus pour mettre des liquides de bain en température dans des cuves. Une pompe équipée de raccords, permet d'effectuer des travaux dans un système externe.



Les thermostats JULABO ne sont pas utilisables pour mettre directement en température de la nourriture ou autres denrées, ainsi que des produits médicaux ou pharmaceutiques.
Directement en température signifie: Contact direct non protégé entre le produit et le liquide de bain (médium).

1.1. Description



- La commande de cet appareil se fait par un clavier lisse protégé contre les éclaboussures.
La technique par microprocesseur permet d'ajuster, d'afficher et de mémoriser la valeur de consigne par le display LED.
- Le réglage électronique PID1 ajuste la puissance de chauffe au besoin effectif du bain.
- Equipements de sécurité d'après IEC 61010-2-010
La sécurité de surchauffe est un circuit complètement indépendant du circuit de régulation. La valeur de sécurité est ajustée par un tournevis.
Lorsque la sécurité de sous niveau reconnaît un manque de liquide, la pompe et le chauffage sont coupés sur les deux pôles.

2. Responsabilité de l'utilisateur – Informations de sécurité

Les produits de la Société JULABO Labortechnik GmbH offrent un fonctionnement sûr, s'ils sont installés, manipulés et contrôlés suivant les règles de sécurité générales. Ce chapitre explique les dangers potentiels liés à l'utilisation de thermostats et donne les principales mesures de sécurité à respecter pour si possible, éviter ces dangers.

Personnes:

L'utilisateur est responsable de la qualification du personnel utilisant l'appareil.
Assurez vous que les personnes utilisant l'appareil soient instruites dans ce travail.

Les personnes utilisant ces appareils doivent être régulièrement informées sur les dangers éventuels liés à leur travail, ainsi que sur les mesures de sécurité à respecter.

Assurez vous que toutes les personnes installe, utilise ou répare ces appareils aient connaissance des mesures de sécurité et qu'elles aient lues et compris le mode d'emploi. Si vous utilisez des produits dangereux ou pouvant le devenir, l'appareil ne doit être manipulé que par des personnes connaissant parfaitement l'appareil et le produit utilisé. Ces personnes doivent être à même d'évaluer les risques possibles dans leur globalité.

Si vous avez des questions concernant l'utilisation de l'appareil ou sur le mode d'emploi, n'hésitez pas à nous contacter !

Contact: JULABO Labortechnik GmbH Tel. +49 (0) 7823 / 51-0 info@julabo.de
Eisenbahnstraße 45 Fax +49 (0) 7823 / 24 91 www.julabo.de
77960 Seelbach / Germany

Remarques:

- Vous avez acquis un produit qui a été développé pour un usage industriel. Malgré cela, évitez les coups contre le boîtier, les vibrations, n'abîmez pas le clavier lisse (poussoirs, display) ou un fort salissement.
- Assurez vous que l'appareil est régulièrement contrôlé, en fonction de sa fréquence d'utilisation.
- Assurez vous régulièrement, au minimum au moins tous les deux ans, que la signalétique concernant les signes de sécurité ou d'interdiction sont bien en place.
- Assurez vous que le circuit d'alimentation est à faible impédance, ceci évitera une influence sur d'autres appareils branchés sur le même circuit.
- L'appareil est utilisable dans un environnement électromagnétique défini. Ceci signifie que dans un tel environnement, des émetteurs comme p.e. un téléphone mobile, ne doivent pas être utilisés à proximité immédiate. Dû au rayonnement électromagnétique, d'autres appareils ayant des composants sensibles comme p.e. un moniteur peuvent être perturbés. Nous conseillons de maintenir un écartement minimum de 1 m.
- La température ambiante ne doit pas dépasser 40 °C et ne doit pas être inférieure à 5°C.
- L'humidité relative ne doit pas dépasser 50 % (à 40 °C).
- N'entreposer pas l'appareil dans une atmosphère agressive. Protégez le contre le salissement.
- Protégez le des rayons de soleil.

Utilisation:




Le thermostat ne doit être configuré, installé, réparé que par du personnel qualifié. Pour son utilisation journalière un personnel qualifié n'est pas nécessaire. Vous pouvez former l'utilisateur.

Remarques sur le travail:


Le thermostat est pour un emploi avec des liquides **non-inflammables**– risque d'incendie! Faites particulièrement attention aux liquides de bain que vous employez. En aucun cas des liquides de bain corrosif ou acide ne doivent être employés!.

Responsabilité de l'utilisateur – Informations de sécurité

Si des produits dangereux ou pouvant le devenir sont utilisés, **L'UTILISATEUR DOIT** placez les signes de sécurité joints **(1+2)**, à un endroit bien visible de l'appareil.

1		Etiquette d'avertissement jaune W00: Couleur: jaune, noir Signalisation d'un danger. Attention! Lire la documentation. (Mode d'emploi, spécifications de sécurité)
2a		Etiquette M018 Couleur: bleu, blanc Avant mise en route lire impérativement les informations.
ou		Domaine de validité: EU
2b		Semi S1-0701 Table A1-2 #9 Avant mise en route lire impérativement les informations. Domaine de validité:: USA, NAFTA

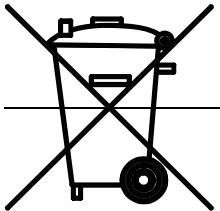
De part la plage de température d'utilisation importante, il est absolument nécessaire d'être très prudent et minutieux dans l'utilisation des appareils. Des dangers thermiques sont présents: Brûlures, vapeurs chaudes, parties de l'appareil chaudes.

	Etiquette d'avertissement jaune W26: Couleur: jaune, noir Signalisation d'une surface très chaude. (L'étiquette est mise en place par JULABO)
---	---

2.1. Environnement

Valable pour: Pays de l'EU

Directive 2002/96/EG du parlement Européen et du Conseil, du 27 Janvier 2003 pour les vieux appareils électrique et électronique.



La directive précise que, les appareils électrique ou électronique, portant le marquage d'une poubelle barré d'une croix, doivent être traités séparément.

Renseignez vous et contactez une société autorisée dans votre pays.

Une évacuation dans une poubelle ménagère (déchets non triés) ou une poubelle communale n'est pas autorisé!

2.2. C.E.E. – Conformité



Les produits décrits dans le mode d'emploi sont conformes aux directives des instructions générales Européennes suivantes :

Normes sur les machines pour l'harmonisation des modes d'emploi et de recommandations dans les pays membres.

La compatibilité des ondes électromagnétiques pour l'harmonisation des directives des pays membres sur la compatibilité électro magnétique.

Julabo

JULABO Labortechnik GmbH

Eisenbahnstr. 45

77960 Seelbach / Germany

2.3. Garantie

JULABO se porte garant pour une fonction irréprochable de l'appareil, s'il est branché est traité de manière adéquate et selon les règles du mode d'emploi.

Le délai de garantie est

une année.

Prolongation gratuite du délai de garantie

Garantie de 2 années

1Plus Garantie

Enregistrement gratuit sur www.julabo.de

Avec la garantie 1PLUS l'utilisateur reçoit une prolongation gratuite du délai de garantie à 24 mois, limité à 10 000 heures de travail au maximum.

La condition est que l'utilisateur enregistre l'appareil sur la site internet de JULABO www.julabo.de, en indiquant le no. de série. La date de la facture de JULABO Labortechnik GmbH est décisive pour la garantie.

Au cas d'une réclamation la garantie se limite à une amélioration respectivement une réparation gratuite ou une livraison d'un nouvel appareil, s'il est évident qu'un dérangement ou un défaut est dû à une faute de matériel ou de fabrication.

D'autres demandes d'indemnation sont exclues.

2.4. Caractéristiques techniques

		ED	
Affichage de température		digital	
Affichage de température		LED	
Résolution	°C	0.1	
Régulation de température		PID1	
Puissance de chauffe (à 230 V)	kW	2,0	
Puissance de chauffe (à 115 V)	kW	1,0	
Pompe de circulation:			
Débit, max..	à 0 bar	l/min	15
Pression, max.	à 0 Liter	bar	0.35
Température ambiante	°C	5 ... 40	
Alimentation 230 V/50 Hz	V/ Hz	190-253 / 50	
Absorption de courant (à 230 V)	A	9	
Alimentation 230 V/60 Hz	V/ Hz	190-253 / 60	
Absorption de courant (à 230 V)	A	8 / 9	
Alimentation 115 V/60 Hz	V/ Hz	103-127 / 60	
Absorption de courant (à 115 V)	A	9	
Alimentation 100 V/50-60 Hz	V/ Hz	90-110 / 50-60	
Absorption de courant (à 100 V)	A	9	

Toutes les mesures ont été effectuées à les valeurs d'alimentation données sur l'appareil
 température consigne 70 °C température ambiante 20 °C liquide de bain eau
 Sous réserve de modifications.

Thermostats à circulation avec une cuve		ED-5A Plexiglas [®]	ED-5M Makrolon [®]	ED-5 inox
Plage de température de travail		20 ... 60	20 ... 100	20 ... 100
Précision		±0,03	±0,03	±0,03
Ouverture de bain	cm	12x24	12x24	15x15
Profondeur	cm	15	15	15
Volume de remplissage	litres	3,5 ... 5	3,5 ... 5	3 ... 4,5
Dimensions totales (l x p x h)	cm	14x40x35	14x40x35	17x33x36
Poids	kg	5,3	5,2	7,0

Equipements de sécurité d'après IEC 61010-2-010:

Sécurité de surchauffe	ajustable de 20 °C à 120 °C
Sécurité de niveau	flotteur
Répartition par classe selon DIN 12876-1	Classe I
Annonce d'alarme	optique + acoustique (permanent)

Définition d'utilisation selon DIN EN 61 010, Partie 1:

Uniquement usage en intérieur.

Jusqu'à une altitude de 2000 m – zéro normal.

Température ambiante: +5 ... +40 °C (pour stockage et transport)

Humidité de l'air:

Humidité relative maximale 80 % pour température jusqu'à 31°C, diminuant linéairement jusqu'à une humidité relative de 50 % à une température de 40°C

des différence de tension de ± 10 % sont admissible.

Degré de protection selon EN 60 529: IP21

L'appareil correspond à la classe de protection I

Classe de surtension II

Degré de pollution 2

**ATTENTION:**

L'appareil est inutilisable dans un environnement présentant un danger d'explosion

Normes d'anti-parasitages EN 61326 -1

L'appareil est un appareil ISM du Groupe 1 (utilisation en interne de hautes fréquences) et est classifié en Classe A (domaine d'utilisation artisanal et industriel)

Mode d'emploi

3. Recommandations de sécurité!

3.1. Explication des autres recommandations



Le mode d'emploi énumère d'autres recommandations de sécurité, signalées par un triangle contenant un signe d'exclamation. „Attention, Avertissement d'une zone dangereuse.“

En rapport avec un mot de signalisation la signification du danger est classifiée.

Lisez et observez attentivement les instructions.



AVERTISSEMENT: Décrit un danger **possible** pour la vie et la santé de personnes. Le non respect de cette remarque peut avoir des conséquences graves pour la santé, pouvant aller jusqu'à des blessures mortelles.



ATTENTION:

Marque une situation qui est **peut-être** dangereuse. S l'on ne l'évite pas, des blessures légères ou petites peuvent être la conséquence.

Un avertissement de dommages matériels peut être inclu dans le texte.



REMARQUE:

Marque une situation qui est **peut-être** nuisible. Si l'on ne l'évite pas, le produit ou quelque chose dans ses environs peut être endommagé.

3.2. Explication des autres recommandations



Recommandation!

Pour attirer votre attention sur quelque chose en particulier.



Important!

Pour désigner les informations utiles pour l'emploi et l'utilisateur.

3.3. Recommandations de sécurité

Pour évitez des accidents de personnel ou des dommages matériels, il est important de suivre ces règles de sécurité. Ces recommandations sont complémentaires aux règles générales de sécurité concernant les postes de travail.



- Ne branchez l'appareil que sur une prise pour réseau d'alimentation avec contact de mise à la terre (PE)!
- La prise de courant doit toujours être rapidement et totalement accessible.
- Le thermostat est pour un emploi avec des liquides non-inflammables.
- Mettez l'appareil sur une surface plane sur un matériel non inflammable.

- Si l'appareil est placé en hauteur, ne pas passer dessous pendant l'utilisation.
- Avant la mise en route, lisez impérativement le mode d'emploi.
- N'utilisez pas un appareil sans médium dans la cuve!
- Contrôlez régulièrement le niveau du médium dans le bain. La pompe et le chauffage doivent être continuellement totalement immergés !
- Cet appareil ne doit PAS fonctionner sans surveillance !
- Attendez que le liquide soit froid avant de vidanger l'appareil. Contrôlez la température du liquide avant de vidanger l'appareil. Risque de brûlures!
- La température de travail est limitée lorsque le thermostat est utilisé sur une cuve plexi, voir les données sur la cuve.
- Utilisez des tuyaux appropriés à la température de travail. Fixez les tuyaux avec des colliers.
- Ne mettez pas en marche un appareil endommagé ou non étanche.
- Avant d'intervenir sur l'appareil pour un service ou une réparation, débranchez le du secteur.
- Vidangez l'appareil avant de le bouger ou déplacer!.
- Ne pas mettre en marche un appareil dont le câble d'alimentation est endommagé.



- Certaines parties de la cuve peuvent atteindre des températures de surface élevées en fonction de la température de travail. Faites attention à un contact accidentel!

**REMARQUE:**

Les systèmes de sécurité doivent être contrôlé au moins 2 fois par an!

- Sécurité de surchauffe selon DIN 12876-1-2000
Avec un tournevis diminuez la valeur ajustée jusqu'à ce que l'appareil s'arrête (température effective).
- Sécurité de sous niveau selon IEC 61010-2-010. Pour un contrôle de fonction, avec p.e. un tournevis, abaissez le flotteur.



ATTENTION:

L'utilisation conforme du thermostat prévoit entre autre la thermostatisation et par conséquent l'immersion directe dans la cuve de tubes à essais, d'erlens, etc.

Nous ne pouvons pas savoir quelles substances seront analysées dans ces récipients. N'oubliez pas que de nombreuses substances sont:

- inflammables, combustibles ou explosives
- nocives
- polluantes

donc: **dangereuses.**

Vous êtes seul responsable de la manipulation de ces substances!

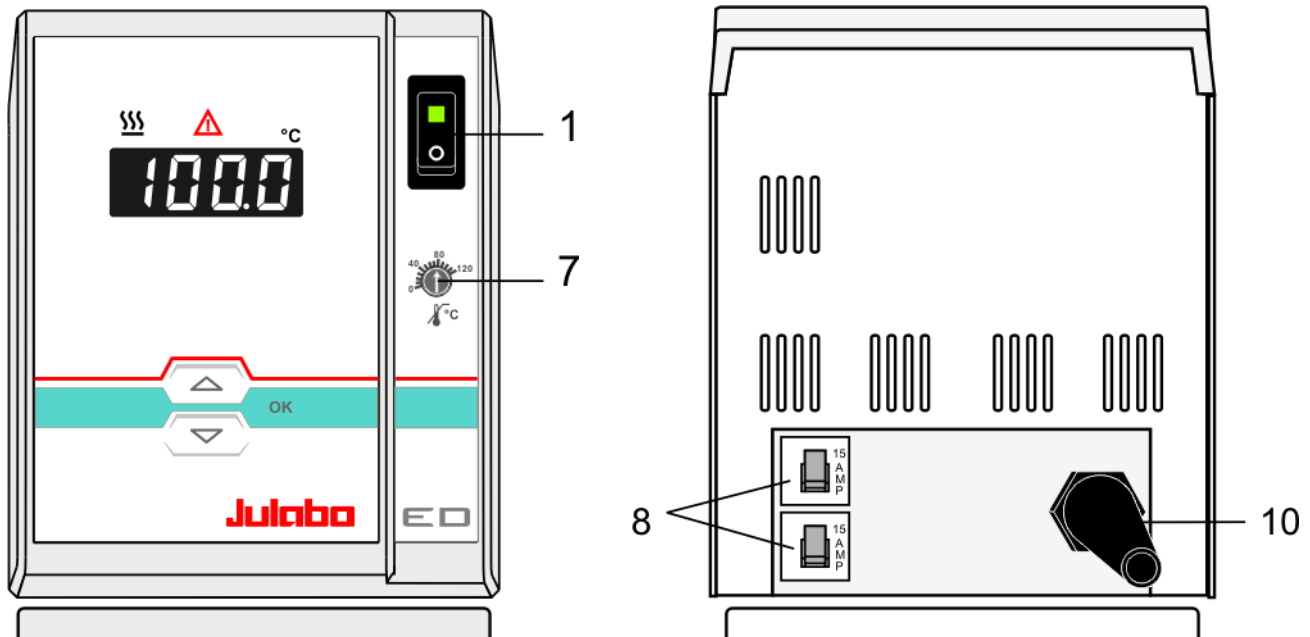
Les questions suivantes doivent aider à reconnaître des dangers possibles et de minimaliser les risques.



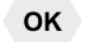





- Tous les tuyaux et câbles électriques, sont-ils branchés et posés ?
Mots de repères:
Bords coupants, surfaces chaudes dans le labo, etc.
- Est-ce que des vapeurs ou gaz dangereux se forment lors de l'échauffement ?
Faut-il travailler sous une hotte?
- Que faire si une substance dangereuse a été versée sur ou dans l'appareil ?
Avant de commencer le travail informez-vous sur la substance et déterminez une méthode de décontamination.

4. Éléments de fonction et de commande

Face avant

Face arrière



- | | | | |
|----|---|---|---|
| 1 |  | Interrupteur, éclairé | Thermostat |
| 2 |  | Bouton éditeur
Modifier la valeur de consigne vers le haut/ le bas
Presser le bouton court pour un changement pas à pas,
Maintenir le bouton enfoncé pour une modification rapide. | |
| 3 |  | Bouton OK | Mémoriser une valeur/paramètre, Mise en route |
| 4 |  | LED DISPLAY | affichage de la température, |
| 5 |  | Lampe de contrôle: Chauffage | |
| 6 |  | Lampe de contrôle: Alarme | |
| 7 |  | Sécurité de surchauffe ajustable selon IEC 61010-2-010 | |
| 8 |  | Fusibles secteur: Automates de sécurité 15 A | |
| 10 | | Cable d'alimentation avec prise | |

5. Préparations

5.1. Mise en place

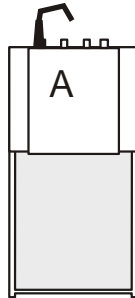


ATTENTION:

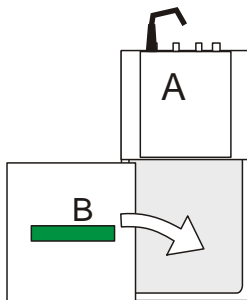
Les bains en plexiglas et en macrolon ne sont pas résistants aux solvants. Evitez une contamination du médium avec des solvants.

Vue du haut

Placez l'appareil sur une surface plane.



- ED-5A / ED-5M
Le thermostat (A) est monté sur un pont inox. Placez celui-ci sur l'arrière de la cuve.



- ED-5
Le thermostat (A) est monté sur un pont inox. Placez celui-ci sur l'arrière de la cuve.
Fermez la cuve avec le couvercle (B).

5.2. Liquides de bain



ATTENTION:

Pas de garantie pour l'utilisation d'autres liquides!

Le thermostat est pour un emploi avec des liquides **non-inflammables**.

Eau:

La qualité de l'eau peut varier en fonction du lieu.

- Dû à la concentration élevée de calcaire, l'eau dure n'est pas convenable pour le contrôle du température et conduit à la calcification du bain.
- Une eau chargé en fer peut provoquer la formation de rouille même sur de l'inox.
- Une eau trop chargée en chlore peut provoquer la formation de trous par corrosion.
- N'utilisez pas d'eau distillée ou déionisée. Ce type de liquide provoque une corrosion même sur de l'inox. Les propriétés de ces eaux provoquent une corrosion même sur de l'inox.

• Ce thermostat est utilisable avec les liquides de bain suivants:

Liquide	Plage de température
Eau douce, détartrée	5 °C ... 80 °C



Pour la liste des liquides caloporteurs recommandés veuillez vous renseigner sur notre site internet

Contact: www.julabo.de



REMARQUE:

Avant d'utiliser un autre médium que ceux recommandés, prière de contacter impérativement JULABO, ou son représentant.

En aucun cas des liquides de bain corrosif ou acide ne doivent être employés! JULABO décline toute responsabilité en cas de dommages résultant du choix d'un liquide caloporteur inadéquat.

De tels liquides inadaptés sont par exemple des substances qui présentent:

- une viscosité très élevée (nettement supérieure à 30 mm²/s [30 cSt] à la température de travail considérée)
- une viscosité faible et étalement capillaire
- des propriétés corrosives, ou
- une tendance au craquage.

5.3. Remplissage / Vidange

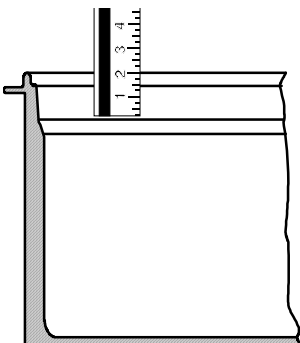


ATTENTION:

Remplissage

Contrôlez régulièrement le niveau du médium dans le bain. La pompe et le chauffage doivent être continuellement totalement immergés !

Cet appareil ne doit **PAS** fonctionner sans surveillance !



Remplissage

Faites attention que du liquide ne pénètre pas dans le thermostat.

Remplissage maximal recommandé:

- ① Eau: 30 mm en dessous du bord supérieur.
- ① Après le remplissage, placez les échantillons/portoirs ou fermez la cuve avec le couvercle.

Vidange

- Arrêtez l'appareil.
- Enlevez le thermostat de la cuve.
- Videz la cuve.



ATTENTION:

Vidange

Attendez que le liquide soit froid avant de vidanger l'appareil!

Recommandation: 5 °C à 40 °C

Contrôlez la température du bain avant de vidanger, pour cela, p.e. mettez l'appareil en marche et contrôlez la température au display.

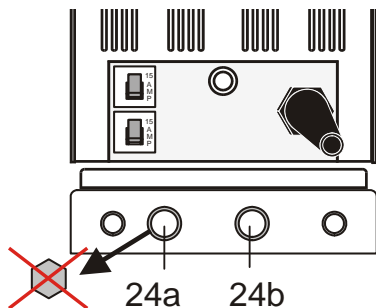
5.4. Mise en température d'un système externe



ATTENTION:

Assurez une fixation suffisante des tuyaux!

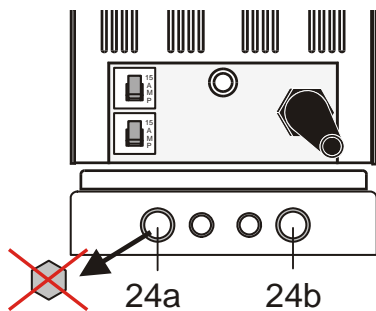
Si le thermostat est de nouveau utilisé sans branchement externe, le raccord de pompe (24a) doit être refermé avec sa vis.



Branchement du système externe:

- Enlevez la vis bouchon du raccord de pompe (24a).
- Branchez les tuyaux sur les raccords (24a, 24b). Fixez les tuyaux avec des colliers.

← ED-5A / ED-5M



← ED-5

5.5. Tuyaux

Nous recommandons les tuyaux suivants:

Réf. de cde.	Longueur		Plage de température
8930008	1 m	Tuyau CR (Chloroprène) 8 mm	-20 °C à 120 °C
8930010	1 m	Tuyau CR (Chloroprène) 10 mm	-20 °C à 120 °C
8930108	1 m	Tuyau Viton 8 mm	-50 °C à 200 °C
8930110	1 m	Tuyau Viton 10 mm	-50 °C à 200 °C
8930410	1 m	Isolant pour tuyau 8 mm	-50 °C à 100 °C

8970480	2 Colliers, taille 1, Tuyaux 8 mm dia. int.
8970481	2 Colliers, taille 2, Tuyaux 10 ou 12 mm dia. int.



AVERTISSEMENT:

Tuyaux:

Les tuyaux sont une source de danger en cas de travail à haute température. Un tuyau endommagé peut avoir pour conséquence qu'une importante quantité de liquide caloporteur à haute température soit rapidement pompé à l'extérieur.

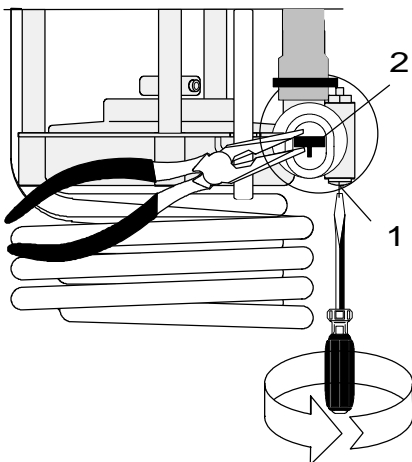
Les résultats possibles sont:

- Brûlure de la peau de personnes
- Troubles respiratoires par atmosphère chaude

Instruction de sécurité

- Utiliser des tuyaux adaptés à la température de travail.
- Les raccordements des tuyaux doivent être sécurisés.
- Vérifier régulièrement les tuyaux utilisés (p.ex. fissures).
- Service préventif: en utilisation moyenne, les tuyaux sont à changer régulièrement.

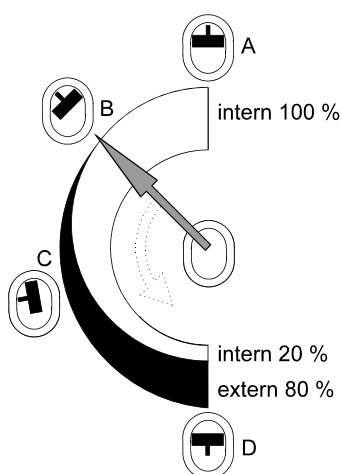
5.6. Ajustage de la pompe



Pour satisfaire à toutes les exigences pour une mise en température interne et/ou externe, la mécanique de la pompe peut également être ajustée.

Si l'ajustage de la pompe fait en usine ne suit pas, on peut l'ajuster à vos besoins.

- Débloquez la vis (1) d'environ un tour.
- Avec une pince à bout plat placez la marque (2) du registre vers le haut ou le bas.
- Fixez la vis.



Exemples:

Mise en température interne

- A 100 % circulation interne (pour grands bains)
- B Circulation interne réduite (pour surface plane du liquide de bain)

Mise en température externe/interne

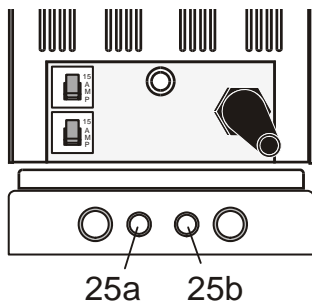
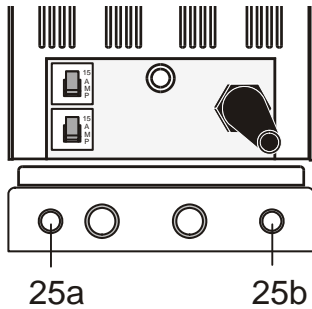
- C débit externe 40 %, circulation interne 60 % (pour grands bains)
- D débit externe 80 %, circulation interne 20 % (pour petits bains)

5.7. Refroidissement



ATTENTION:

Faites attention à toutes les normes et règlements, d'utilisation de l'eau, qui sont valables sur le lieu d'utilisation.
Fixez les tuyaux avec des colliers.



- Pour des travaux près de la température ambiante, il est nécessaire de brancher le serpentin de refroidissement (25a, 25b) sur le circuit d'eau courante.

Serpentin de refroidissement pour

⇐ ED-5A / ED-5M

Serpentin de refroidissement pour

⇐ ED-5

- ① Pour compenser la chaleur propre de l'appareil, une circulation de 45 ml/min est suffisante.
- ① Lors de travaux près de la température ambiante (20 °C), la température de l'eau de refroidissement doit être au moins inférieure de 5°C à la température de travail.

Remarque: Cryo plongeurs

Ces appareils servent au refroidissement des liquides lors des travaux en dessous de la température ambiante au lieu de l'eau courante.

Réf. de cde.	Description
9 650 820	FT200
9 650 840	FT400
8 970 400	Anneau de fixation pour sonde réfrigérante sur cuves inox/plexiglas

Remarque: Générateur de froid à circulation forcée

Réf. de cde.	Description
9 655 825	FD200

Le FD200 est employé pour le refroidissement de liquide en système fermé. Cet appareil se place entre le thermostat et l'objet à mettre en température. Le liquide caloporteur est continuellement refroidi.

6. Mise en service

6.1. Branchement secteur



ATTENTION:

- Ne branchez l'appareil que sur une prise pour réseau d'alimentation avec contact de mise à la terre (PE)!
- La prise de courant permet de séparer sûrement l'appareil du réseau d'alimentation. Elle doit donc être toujours accessible.
- Ne pas mettre en marche un appareil dont le câble d'alimentation est endommagé.
- Vérifier régulièrement le câble d'alimentation (p.ex. fissures).
- Pas de garantie dans le cas d'un mauvais branchement!

Comparez votre secteur aux données sur la plaque signalétique de l'appareil.

6.2. Mise en route / Marche / Arrêt



Mise en route:

- L'appareil est mis sous tension par l'interrupteur.

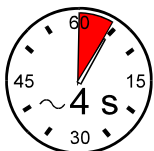


- ① Ensuite l'appareil fait un test automatique. Les segments de l'affichage DISPLAY LED s'allument ainsi que toutes les lampes de contrôle.

Après ce test, le numéro de version software de l'appareil est affiché (exemple: 11.0). Le thermostat indique qu'il est prêt à fonctionner avec l'affichage de "OFF". (mode standby).

Mise en marche du thermostat:

- Appuyez sur le bouton **OK** pendant env. **4 secondes**.
La température actuelle du bain est affichée au DISPLAY LED



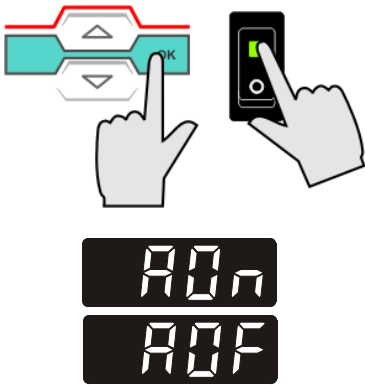
Arrêt du thermostat:


- Appuyez sur le bouton **OK** pendant env. **4 secondes**.
- Le thermostat peut être arrêté par l'interrupteur.



- ① Si on n'a pas besoin de refroidissement, arrêtez le compresseur par l'interrupteur (1b).

6.3. AUTOSTART Marche / Arrêt



1. Appuyez en même temps et maintenir le bouton  et
2. mettre le thermostat sous tension par l'interrupteur.

La commutation est brièvement indiquée au LED.

⇒ AOn = Avec Autostart fonction

⇒ AOF = Sans Autostart fonction (paramétrage d'usine).

Remarque:

Le thermostat livré par JULABO est configuré suivant les recommandations N.A.M.U.R. Pour le fonctionnement, cela signifie que lors d'une micro-coupeure de courant, le thermostat doit se mettre dans état sûr. Cet état est indiqué au DISPLAY (LED) par „-OFF-“.

Les éléments principaux, chauffage et pompe, sont coupés du secteur sur les deux pôles.

Les valeurs entrées restent en mémoire. En actionnant le poussoir Start/Stop le thermostat est remis en fonction (si en commande manuelle avant l'arrêt).

Si ce standard de sécurité n'est pas nécessaire, on peut supprimer cette fonction (p.e. pour des manip de très longues durées). Ceci permet le redémarrage automatique du thermostat après une coupure de courant ou p.e. un démarrage programmé par une minuterie.



AVERTISSEMENT:

Lors d'une mise en marche du thermostat par la fonction "AUTOSTART", il est impératif de s'assurer et de contrôler que la remise en marche sans surveillance ne présente aucun danger pour une installation ou des personnes.

L'appareil ne répond plus aux recommandations N.A.M.U.R.





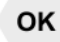
Pensez que toutes les sécurités du thermostat devraient toujours être utilisées.

Cet appareil ne doit **PAS** fonctionner sans surveillance !

6.4. Ajustage de température

Ajustage d'usine: 25 °C

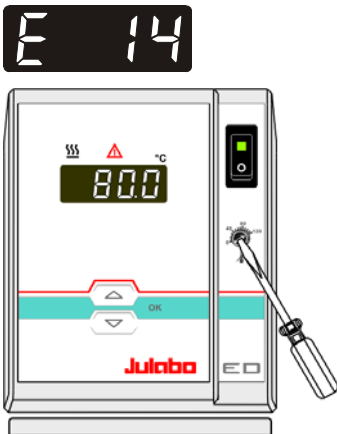
❗ L'ajustage peut se faire dans l'état Marche ou Arrêt.

1. Appuyez l'un des boutons   pour afficher la valeur de consigne au lieu de la valeur effective. Cette valeur est maintenant affichée pour env. 8 secondes et peut être modifiée.
2. Modifier la valeur:
Appuyez le bouton  pour augmenter la valeur.
Appuyez le bouton  pour diminuer la valeur.
Maintenir le bouton pour une modification rapide.
3. Appuyez sur le bouton  pour confirmer.

6.5. Systèmes de sécurité

Les systèmes de sécurité doivent être contrôlé au moins 2 fois par an! (voir page 11)

6.5.1. Sécurité de surchauffe



Cette sécurité de surchauffe d'après IEC 61010-2-010 fonctionne indépendamment du circuit de régulation. Dans le cas d'une panne, cette sécurité coupe le chauffage et la pompe sur les deux pôles.

La lampe de contrôle d'alarme s'éclaire, un signal acoustique continu se déclenche et le LED-DISPLAY affiche "Error 14".

Plage d'ajustement: 20 °C à 120 °C

- Avec un tournevis tournez la vis de réglage pour afficher la valeur choisie.

Recommandation:

Ajustez la sécurité à une valeur de 5 à 10 °C supérieure à la température de travail.

6.5.2. Sécurité de sous niveau



Cette sécurité de sous niveau est indépendante du circuit de régulation.

Lorsque la sécurité de sous niveau d'après IEC 61010-2-010 reconnaît un manque de liquide, la pompe et le chauffage sont coupés sur les deux pôles.

La lampe de contrôle d'alarme s'éclaire, un signal acoustique continu se déclenche et le LED-DISPLAY affiche "Error 01".

- ❗ Arrêtez l'appareil, contrôlez ce qui a provoqué la perte de niveau. Complétez le niveau et remettez l'appareil en marche!

7. Pannes possibles / Messages d'alarme



Alarme avec coupure :

Dans les cas des pannes ci-dessous, le chauffage et la pompe du thermostat sont coupés sur les deux pôles.

La lampe de contrôle d'alarme "⚠" est allumée et un signal acoustique **continu** se déclenche.

Le LED-DISPLAY indique la raison de l'alarme par un numéro de code.



Le signal acoustique peut être arrêté en appuyant sur le bouton **OK**

E 01

- Il n'y a pas assez de liquide dans le bain, ou le niveau minimum est dépassé.
Complétez le remplissage de liquide.
 - Fuite sur un tuyau (perte de niveau dans la cuve due à la fuite).
Remplacez le tuyau et complétez le remplissage de liquide.
-

E 05

- Le câble de la sonde de travail est en court circuit ou coupé.
-

E 06

- Panne de la sonde de travail ou de la sonde de sécurité.
Il y a une différence de plus de 35 K entre la sonde de travail et la sonde de sécurité.
-

E 12

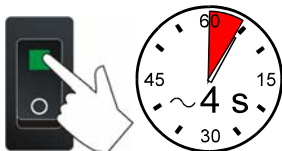
- Panne dans le convertisseur A/D.
-

E 14

- La température de sécurité est en dessous de la température de consigne.
Augmentez la valeur de la température de sécurité.
-

E 33

- Le câble de la sonde de sécurité de surchauffe est en court circuit ou coupé.
-



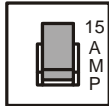
Après avoir remédié à la panne, l'état d'alarme est éliminé en actionnant l'interrupteur (arrêt/marche).

Si le thermostat se remet en alarme après l'avoir remis sous tension, il faut le faire contrôler par un service technique.

Pannes non-affichées.

Sécurité de surcharge du moteur de pompe

Le moteur de pompe est équipé d'une sécurité de surcharge thermique. Cet élément de protection coupe l'alimentation du moteur dans le cas d'une surchauffe trop importante. Après un court temps de refroidissement, le moteur se remet en marche automatiquement



Coupes circuits:

Les coupes circuits pour l'appareil au dos du boîtier sont des automates de sécurité - 15A.

8. Nettoyage et réparation de l'appareil



ATTENTION:

- Avant de nettoyer la face extérieure de l'appareil, débranchez le du secteur.
- En aucun cas de l'humidité ne doit pénétrer à l'intérieur de l'appareil.
- Service- et réparations ne doivent être effectuées que par du personnel qualifié et autorisé (électricien).
- Les bains en plexiglas et en macrolon ne sont pas résistants aux solvants. N'utilisez pas de produits de nettoyage contenant de l'alcool ou des solvants!

Nettoyage

Pour nettoyer la cuve et les parties immergées du thermostat, utilisez de l'eau douce avec du savon.

Le thermostat est conçu pour fonctionnement en continu dans des conditions normales d'utilisation. Un service régulier n'est pas nécessaire.

Ne remplissez la cuve qu'avec un liquide approprié. Nous vous recommandons de changer régulièrement le liquide utilisé.

Service après-vente

Avant d'envoyer un appareil JULABO en réparation, nous vous recommandons de contacter le service agréé JULABO.

Si vous devez retourner l'appareil:

- Nettoyez le soigneusement. Pensez à la protection du personnel de service.
- Emballez soigneusement l'appareil (si possible dans l'emballage d'origine).
- Joignez une courte description de l'erreur constatée.
Si vous avez l'intention de nous renvoyer un appareil JULABO, veuillez trouver un questionnaire sur le site internet www.julabo.de
Veuillez compléter ce questionnaire et le joindre à l'appareil ou envoyez le nous par avance par e-mail ou par fax.
- JULABO ne prendra pas en compte une avarie de transport résultant d'un emballage non approprié.



JULABO se réserve le droit dans le sens d'une amélioration de produit de modifier techniquement l'appareil dans le cas où celui-ci est renvoyé en réparation.